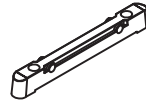
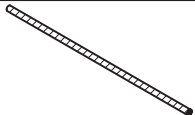
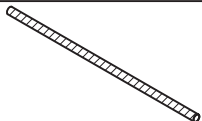
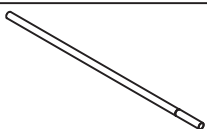
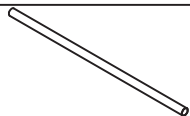
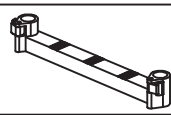
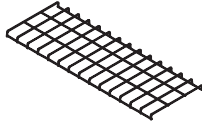





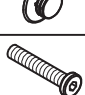


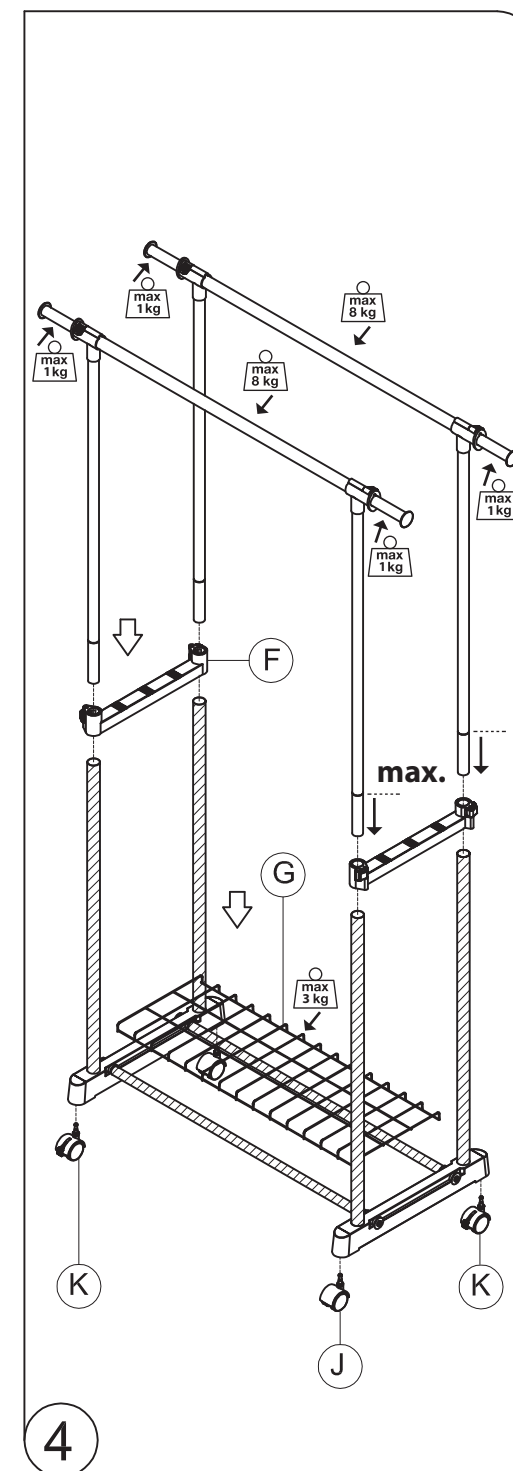
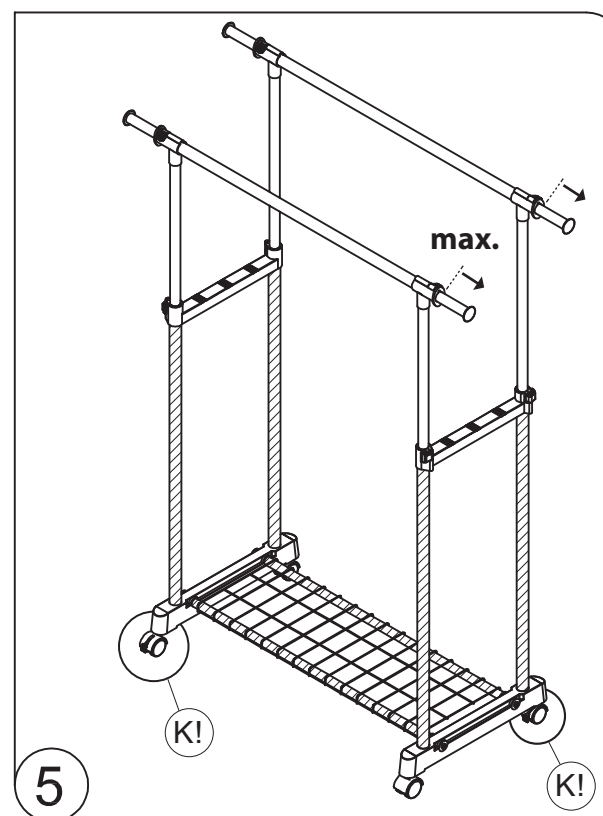
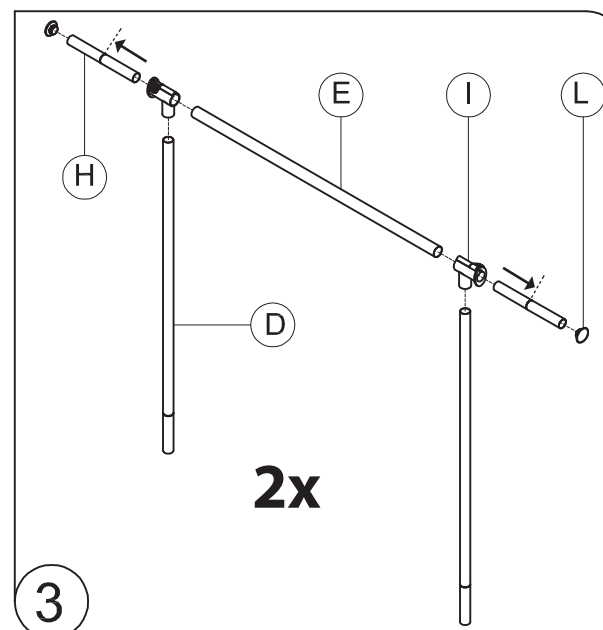
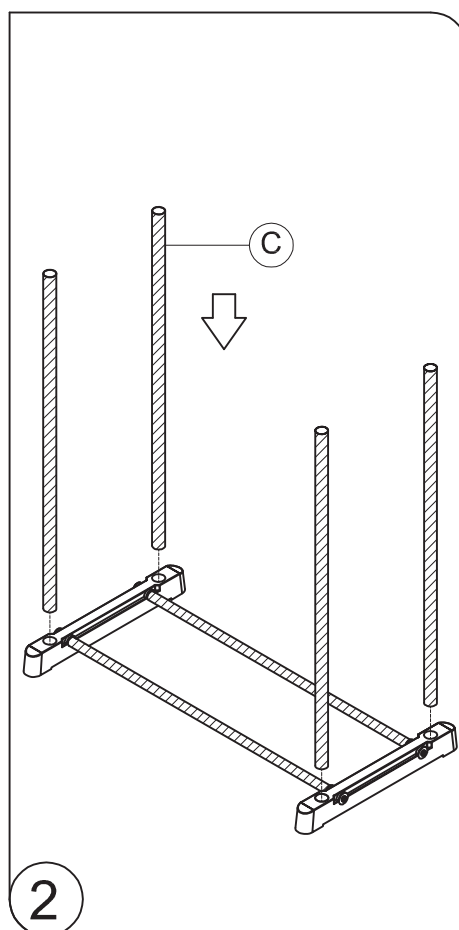
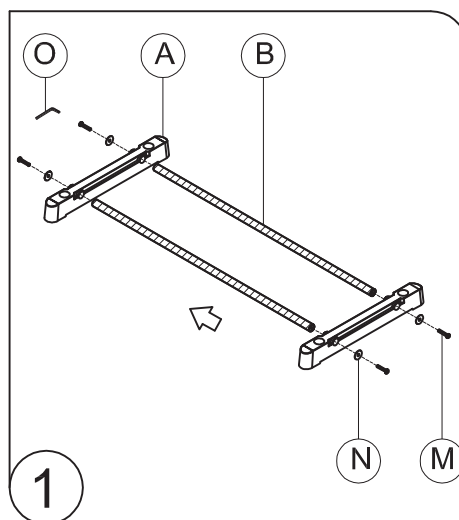


Montageanleitung 80025-1 Kleiderständer Mobil (Portable clothes rack)

Nr. (No.)	Bauteil (Part)	Stk. (Pcs)
A		2
B		2
C		4
D		4
E		2
F		2
G		1
H		4
I		4
J		2
K		2
L		4
M		4
N		4
O		1



D Benutzen Sie ein trockenes, fusselfreies Tuch zur Reinigung des Artikels. Aufbau ausschließlich durch befähigte Personen. Kleine verschluckbare Teile enthalten. Lassen Sie Kinder (besonders unter 3 Jahren) während des Aufbaus nicht unbeaufsichtigt.

GB Use a dry, non-fluffing cloth for cleaning and care of the product. Installation by qualified persons only. Furniture contains small parts that can be swallowed. Do not leave children <3 years during construction without supervision.

Quality & Design by Leifheit AG
Leifheitstr. 1, 56377 Nassau/Germany
*www.leifheit.com

